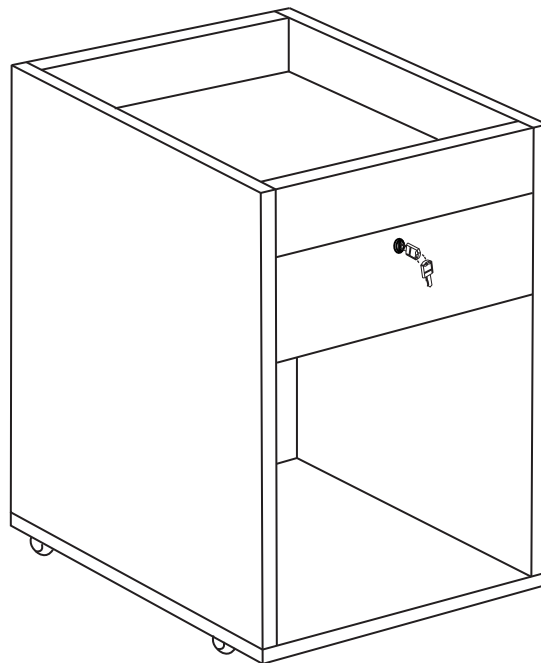
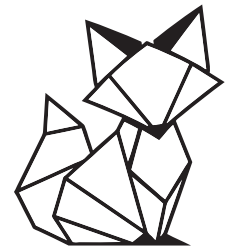


NOVIGAMI



Novigami KABAI Mobile 1 Drawer Pedestal

Novigami KABAI Rollcontainer mit einer Schublade

Novigami KABAI Caisson de Bureau à Roulettes avec un Tiroir

Assembly & User Instructions

Montage - und Bedienungsanleitung

Notice de montage


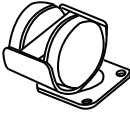


Parts List

Stückliste - Liste des Composants

IMPORTANT: All of the parts are located in the top drawer of the pedestal.

WICHTIG: Alle zu montierenden Teile befinden sich in der obersten Schublade des Rollcontainers.

IMPORTANT: Toutes les pièces à assembler se trouvent dans le tiroir supérieur du caisson mobile.

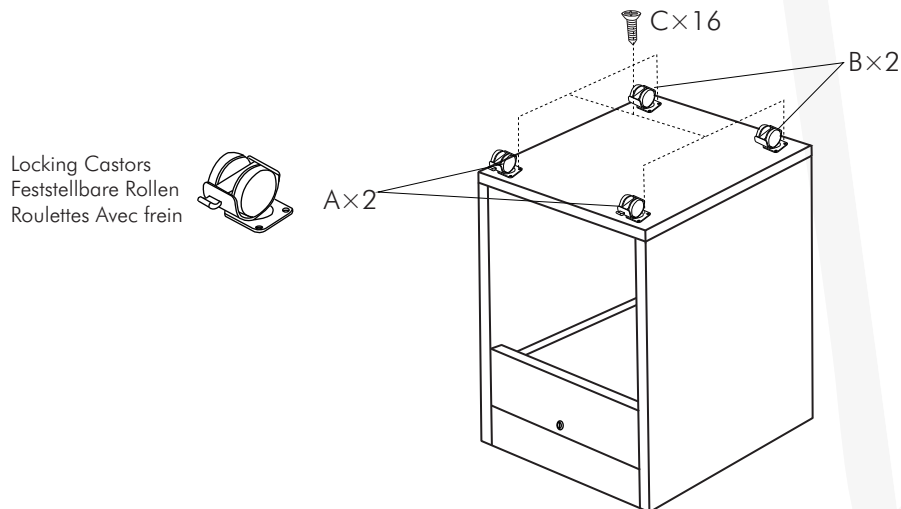
Letter Buchstabe Lettre	Components Teile Composants	Pieces Stückzahl Quantités
A	 Locking Castors Feststellbare Rollen Roulettes avec frein	×2
B	 Standard Castors Standardrollen Roulettes standard	×2
C	 16mm Screw 16mm Schraube Vis de 16mm	×16
D	 Key Schlüssel Clé	×2

IMPORTANT: Do not tighten bolts fully until you have completed assembly.

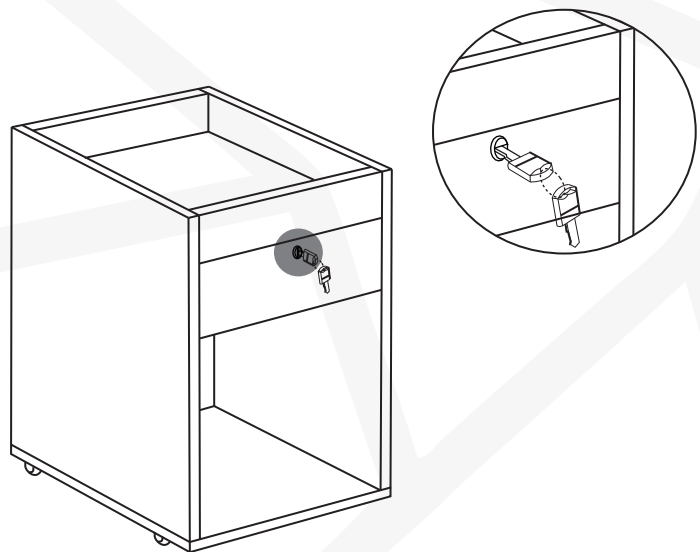
WICHTIG: Schrauben erst nach vollständiger Montage komplett anziehen.

IMPORTANT: Ne serrez pas complètement les vis avant d'avoir terminé le montage.

- 1 ENGLISH:** Turn the pedestal upside down, attach the castors using 4× screws (C) per castor.
DEUTSCH: Drehe den Rollcontainer auf den Kopf und befestige jede Rolle mit 4 Schrauben (C).
FRANÇAIS: Retournez le caisson mobile et fixe chaque roulette à l'aide de 4 vis (C).



- 2 ENGLISH:** Turn the key fully to the right before pushing the drawer into position.
DEUTSCH: Drehe den Schlüssel ganz nach rechts, bevor du die Schubladen in Position schiebst.
FRANÇAIS: Tournez la clé à fond vers la droite avant de mettre le tiroir en position.



If you have any questions or need help, please contact your local supplier or visit www.novigami.com

Falls du Fragen hast oder Hilfe benötigst, wende dich bitte an deine Verkaufsstelle oder besuche www.novigami.com

Si vous avez des questions ou si vous avez besoin d'aide, veuillez contacter votre fournisseur local ou consulter le site www.novigami.com