

NOVIGAMI



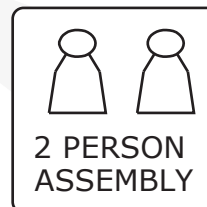
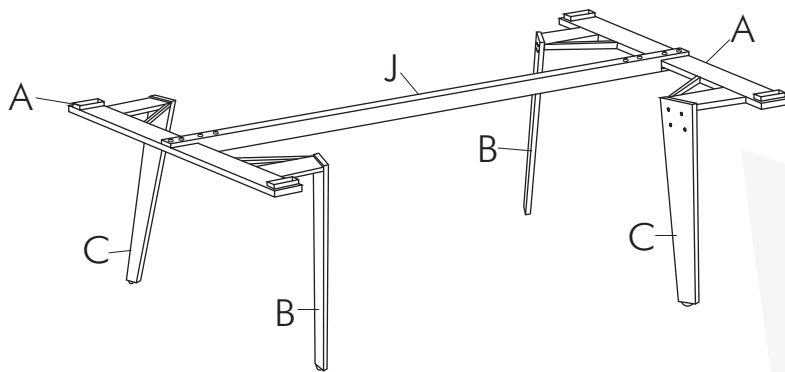
**Novigami YUNIQUE Single Starter Desk - leg pack
NV1-MR1SLEG**

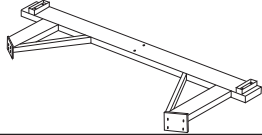
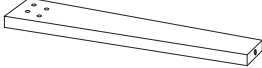

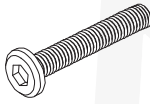
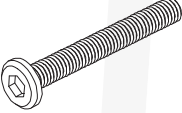
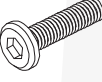

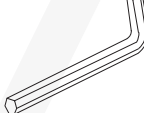


Assembly & User Instructions

Montage - und Bedienungsanleitung
Notice de montage

Parts List

Stückliste - Liste des Composants



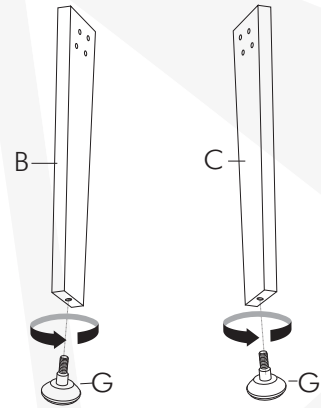
Letter Buchstabe Lettre	Components Teile Composants	Pieces Stückzahl Quantité
A	 Side Frame Seitenrahmen Cadre Latéral	× 2
B	 Table Leg (left) Tischbein (links) Pied de Table (gauche)	× 2
C	 Table Leg (right) Tischbein (rechts) Pied de Table (droite)	× 2
D	 35 mm Screw 35mm Schraube Vis de 35mm	× 16
E	 55 mm Screw 55mm Schraube Vis de 55mm	× 8
F	 20 mm Screw 20mm Schraube Vis de 20mm	× 8
G	 Adjustable Feet Einstellbare Füße Pieds Réglables	× 4
H	 Allen Key Inbusschlüssel Clé Allen	× 1
I	 Washers Unterlegscheiben Rondelles	× 16
J	 Beam (in the Top Pack) Querstrebe (im Tischplattenpaket enthalten) Traverse (dans le colis avec les plateaux)	× 1

IMPORTANT: Do not use a power drill to tighten the screws, tighten by hand with the allen key provided.

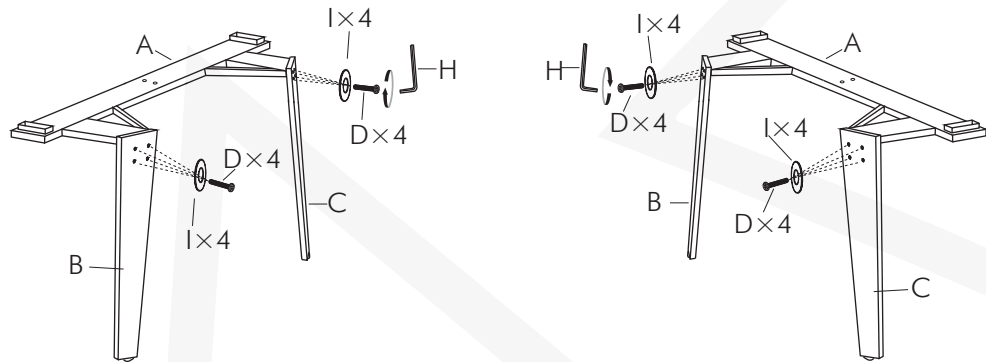
WICHTIG: Um die Schrauben anzuziehen, benutze bitte den beigelegten Inbusschlüssel und keine elektrische Bohrmaschine.

IMPORTANT: N'utilisez pas de perceuse électrique pour serrer les vis, serrez-les à la main avec la clé allen fournie.

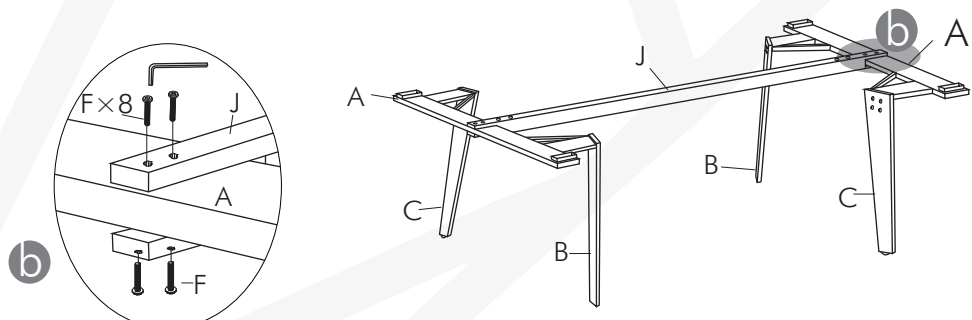
- 1 ENGLISH:** Insert the adjustable feet (G) into wooden legs (B and C).
DEUTSCH: Drehe die einstellbaren Füße (G) in die Tischbeine (B und C).
FRANÇAIS: Insérez les pieds réglables (G) dans les pieds en bois (B et C).



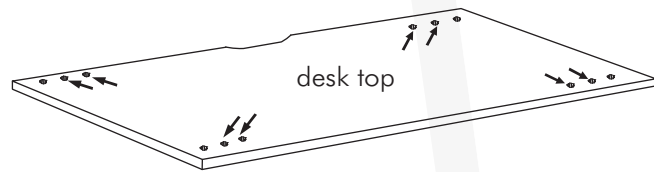
- 2 ENGLISH:** Attach the wooden legs (B and C) to side frames (A) using 4×screws (D) and 4×washers (I) on each leg.
DEUTSCH: Bringe die Tischbeine (B und C) an den Seitenrahmen (A) an. Nehme hierfür 4 Schrauben (D) und 4 Unterlegscheiben (I) für jedes Tischbein.
FRANÇAIS: Fixer les pieds en bois (B et C) aux cadres latéraux (A) à l'aide de 4 vis (D) et 4 rondelles (I) pour chaque pied de table.



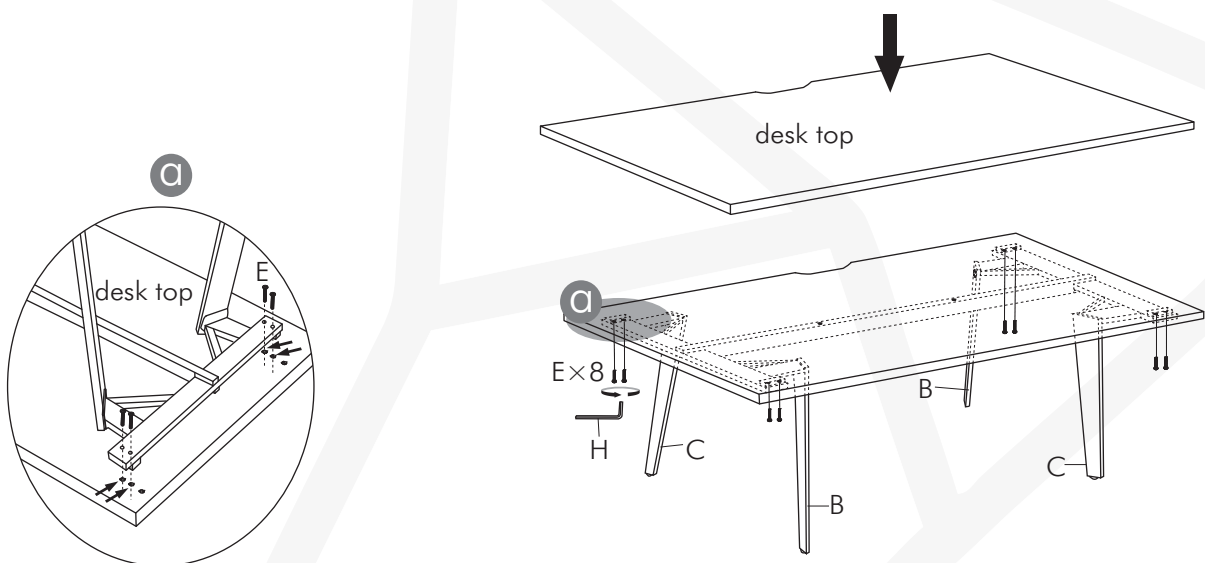
- 3 ENGLISH:** Take beam (I) from top pack box. Slide the leg frames into the top beam (J), then attach the beam I to side frames (A) using 8×screws (F).
DEUTSCH: Nehme den Querträger (J) aus der Tischplattenverpackung. Setze die zwei Rahmen (A) in die Enden des Querträgers ein und schraube die Rahmen mit 8 Schrauben (F) fest.
FRANÇAIS: Sortez la traverse (J) de l'emballage du plateau. Insérez les deux cadres (A) dans les extrémités de la traverse et vissez les cadres avec 8 vis (F).



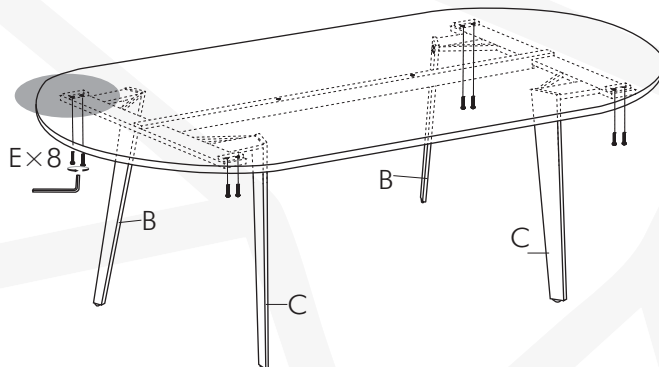
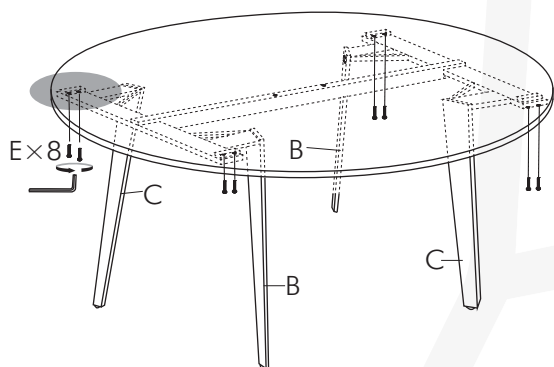
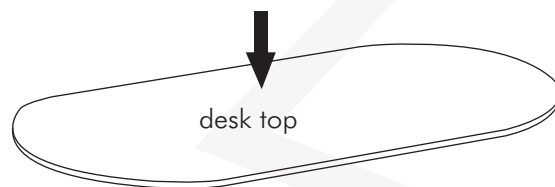
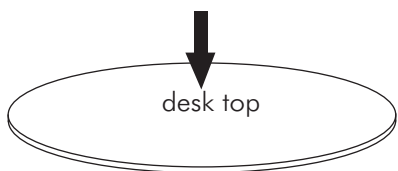
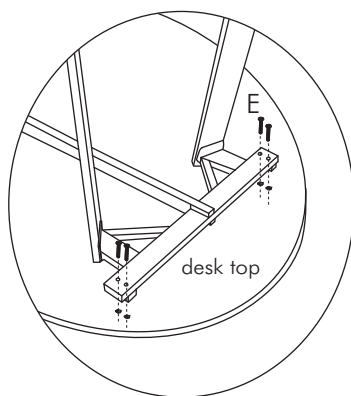
- 4 ENGLISH:** The 8 pre-drilled holes marked with arrows are used with the single Starter Desk.
The other 4 pre-drilled holes are used to attach the Extension Desk.
- DEUTSCH:** Die 8 vorgebohrten, mit Pfeilen markierten Löcher sind für den Einzeltisch vorgesehen.
Mit den anderen vier vorgebohrten Löchern wird der erweiterbare Tisch angebracht.
- FRANÇAIS:** Les 8 trous pré-perçés marqués par des flèches font partie de la table unique.
Les quatre autres trous pré-perçés sont utilisés pour fixer le plateau de la table extensible.



- 5 ENGLISH:** Put the desk top into position, then insert 8× screws (E) with the allen key provided.
- DEUTSCH:** Lege die Tischplatte auf das Gestell und fixiere sie mit 8 Schrauben (E). Nutze hierfür den beigelegten Inbusschlüssel.
- FRANÇAIS:** Placez les plateaux sur le cadre et fixez-les avec 8 vis (E). Utilisez pour cela la clé Allen.



6

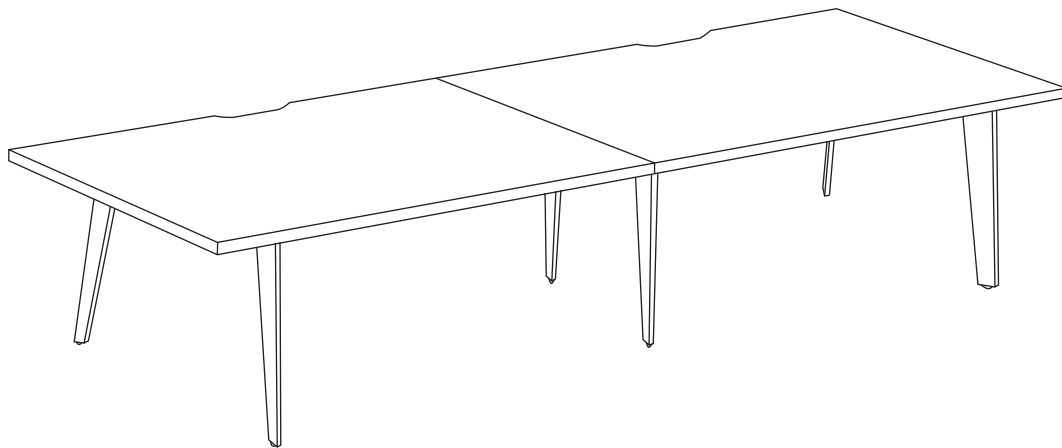


If you have any questions or need help, please contact your local supplier or visit www.novigami.com

Falls du Fragen hast oder Hilfe benötigst, wende dich bitte an deine Verkaufsstelle oder besuche www.novigami.com

Si vous des questions ou si vous avez besoin d'aide, veuillez contacter votre fournisseur local ou consulter le site www.novigami.com

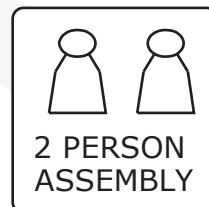
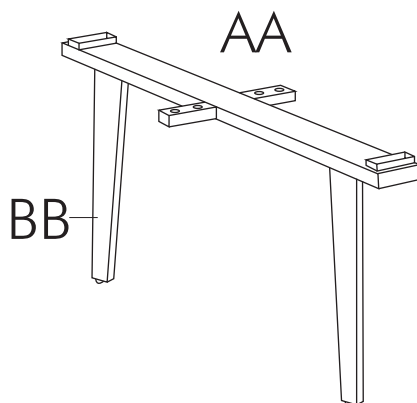
NOVIGAMI

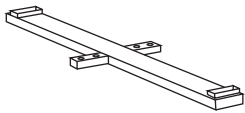
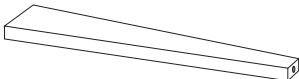
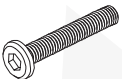
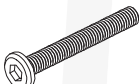
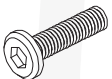
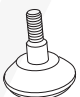
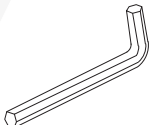



**Novigami YUNIQUE Single Extension Desk - leg pack
NV1-MR1ELEG**

Assembly & User Instructions

Montage - und Bedienungsanleitung
Notice de montage



Letter Buchstabe Lettre	Components Teile Composants	Pieces Stückzahl Quantité
AA	 <p>Extension Frame Erweiterung Seitenrahmen Cadre Extensible</p>	× 1
BB	 <p>Table Leg Tischbein Pied de Table</p>	× 2
D	 <p>35 mm Screw 35mm Schraube Vis de 35mm</p>	× 4
E	 <p>55mm Screw 55mm Schraube Vis de 55mm</p>	× 4
F	 <p>20mm Screw 20mm Schraube Vis de 20mm</p>	× 8
G	 <p>Adjustable Feet Einstellbare Füße Pieds Réglables</p>	× 2
H	 <p>Allen Key Inbusschlüssel Clé Allen</p>	× 1
I	 <p>Beam (in the Top Pack) Querstrebe (im Tischplattenpaket enthalten) Traverse (dans le colis avec les plateaux)</p>	× 1

IMPORTANT: Do not use a power drill to tighten the screws, tighten by hand with the allen key provided.

WICHTIG: Um die Schrauben anzuziehen, benutze bitte den beigelegten Inbusschlüssel und keine elektrische Bohrmaschine.

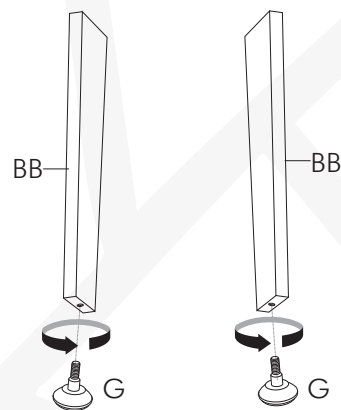
IMPORTANT: N'utilisez pas de perceuse électrique pour serrer les vis, serrez-les à la main avec la clé allen fournie.

ENGLISH: If you have already assembled the Starter Desk, please remove the top and the leg set on the end you wish to extend and this will be used as the end leg frame of the system.

DEUTSCH: Falls du schon den Einzeltisch zusammengebaut hast, entferne bitte die Tischplatte und die Beine, an deren Ende du die Erweiterung anbringen möchtest. Diese Beine diesen später als Endbeine des Tischsystems.

FRANÇAIS: Si vous avez déjà assemblé une des tables, veuillez retirer le plateau et les pieds à l'extrémité desquels vous souhaitez fixer la rallonge. Ces pieds seront fixés plus tard à l'extrémité des tables.

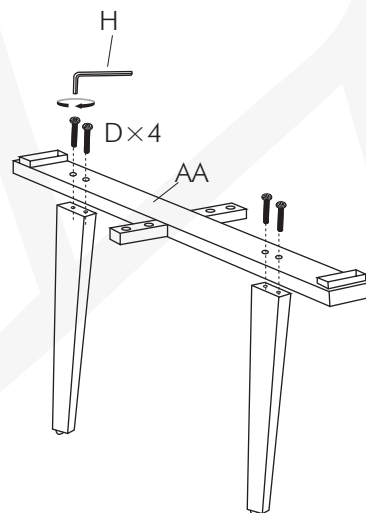
- 1 ENGLISH:** Insert the adjustable feet G into wooden legs BB.
DEUTSCH: Drehe die einstellbaren Füße (G) in die Tischbeine (BB).
FRANÇAIS: Insérez les pieds réglables (G) dans les pieds en bois (BB).



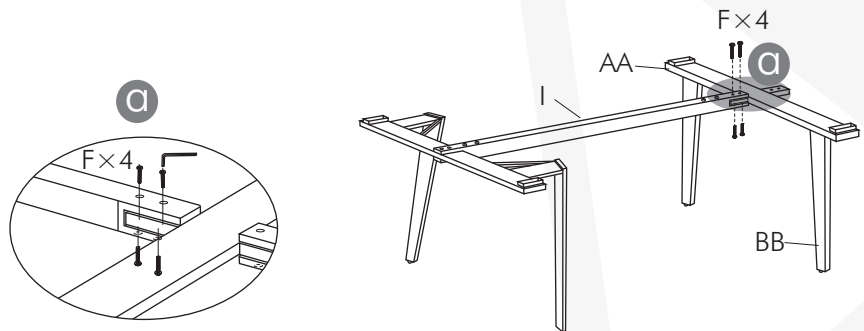
- 2 ENGLISH:** Attach the wooden legs to extension frame AA using 4 × screws (D) and this will replace the leg frame you removed.

DEUTSCH: Bringe die Tischbeine an den Rahmen (AA) an. Nimm hierfür vier 35mm-Schrauben (D). Dieser Rahmen ersetzt den Seitenrahmen, den du vorher entfernt hast.

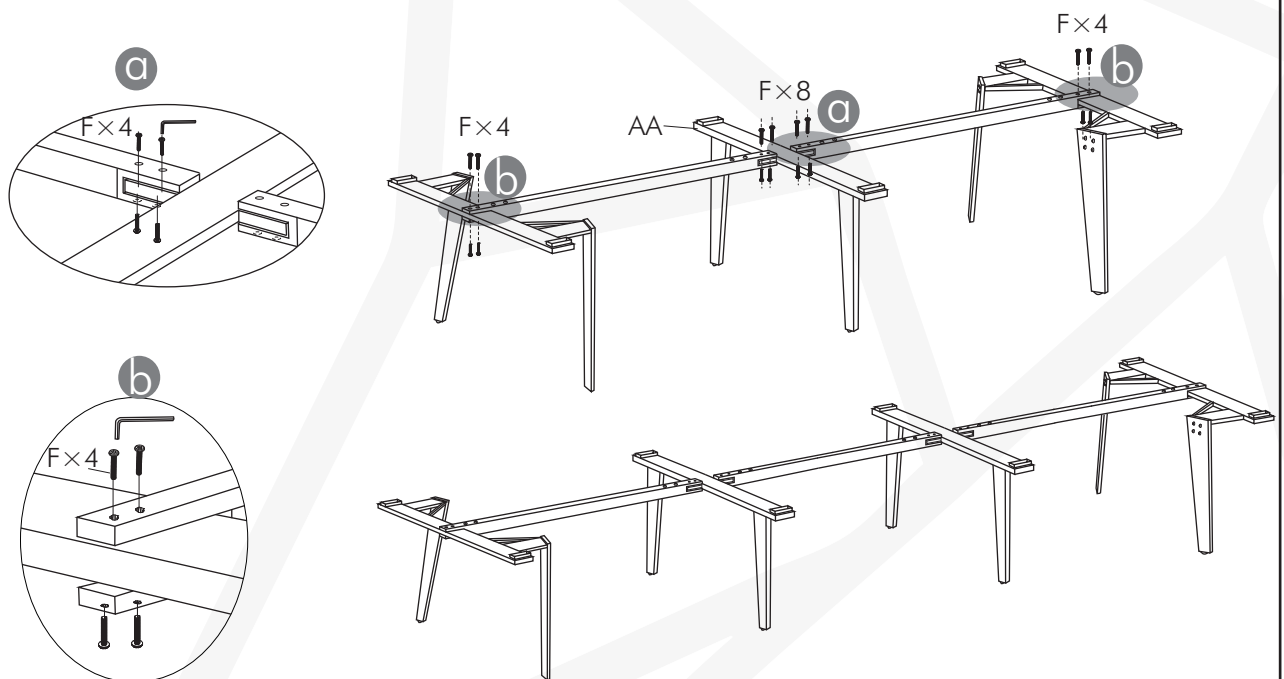
FRANÇAIS: Fixer les pieds en bois au cadre extensible (AA) à l'aide de quatre vis de 35 mm (D). Ce cadre remplace celui que vous avez retiré précédemment.



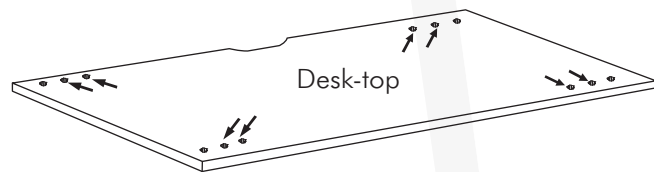
- 3 ENGLISH:** Slide the leg frame (AA+BB) into the top beam (I), then attach the beam I to extension frame AA using 4 × screws (F). Repeat this process until you have added all extensions.
- DEUTSCH:** Schiebe den Rahmen (AA+BB) in die Querstrebe (I) und befestige beides miteinander mit 4 Schrauben (F). Wiederhole diesen Prozess, bis du alle Erweiterungen angebracht hast.
- FRANÇAIS:** Faites glisser le cadre extensible (AA+BB) dans les traverses (I) et fixez-les ensemble avec 4 vis (F). Répétez l'opération jusqu'à ce que vous ayez joint toutes les extensions.



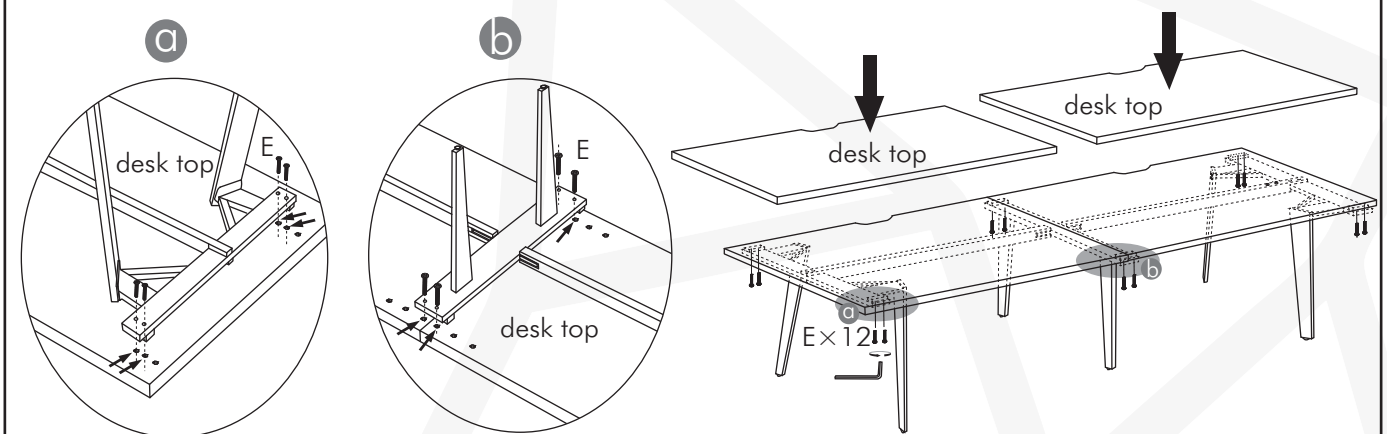
- 4 ENGLISH:** Reattach the end leg frames at the end of the extension as shown in the picture.
- DEUTSCH:** Nun baue den abschließenden Seitenrahmen wieder an dein Tischsystem an, wie es in der Zeichnung angegeben ist.
- FRANÇAIS:** Fixez maintenant le dernier cadre latéral à votre table comme indiqué sur le dessin.



- 5 ENGLISH:** The 8 pre-drilled holes marked with arrows are used with the single Starter Desk. The other 4 pre-drilled holes are used to attach the Extension Desk.
- DEUTSCH:** Die 8 vorgebohrten, mit Pfeilen markierten Löcher sind für den Einzeltisch vorgesehen. Mit den anderen vier vorgebohrten Löchern wird der erweiterbare Tisch angebracht.
- FRANÇAIS:** Les 8 trous pré-perçés marqués par des flèches font partie de la table unique. Les quatre autres trous pré-perçés sont utilisés pour fixer le plateau de la table extensible.



- 6 ENGLISH:** Put the Desk-top into position, then insert 12× screws E with the allen key provided.
- DEUTSCH:** Lege die Tischplatten auf das Gestell und fixiere sie mit 12 Schrauben (E). Nutze hierfür den beigelegten Inbusschlüssel.
- FRANÇAIS:** Placez les plateaux sur le cadre et fixez-les avec 12 vis (E). Utilisez pour cela la clé Allen.

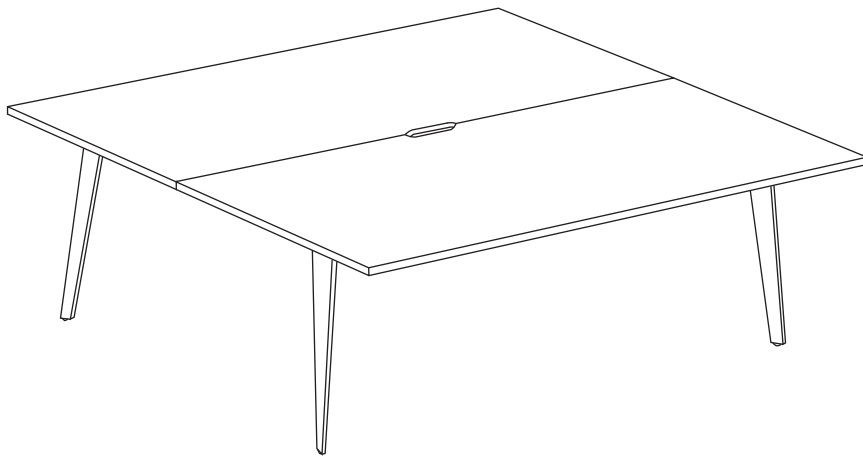


If you have any questions or need help, please contact your local supplier or visit www.novigami.com

Falls du Fragen hast oder Hilfe benötigst, wende dich bitte an deine Verkaufsstelle oder besuche www.novigami.com

Si vous des questions ou si vous avez besoin d'aide, veuillez contacter votre fournisseur local ou consulter le site www.novigami.com

NOVIGAMI



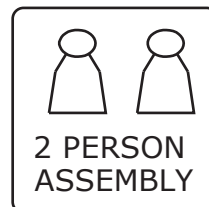
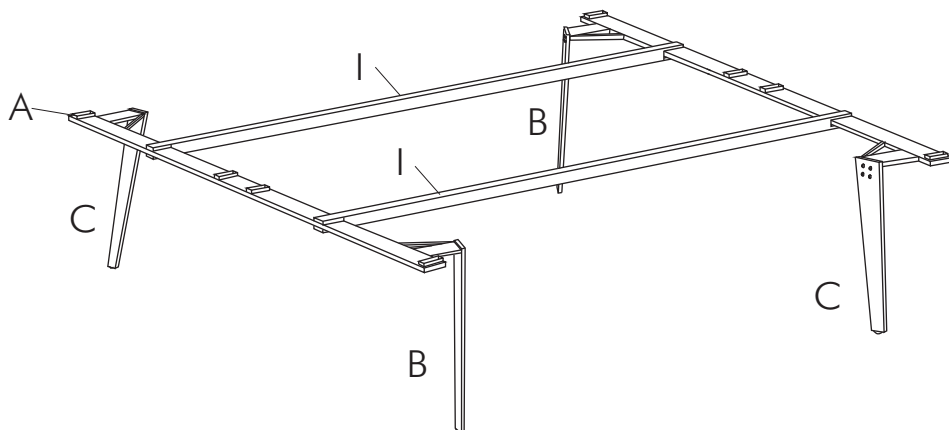
Novigami YUNIQUE Back to Back Starter Desk - leg pack
NV1-MR2SLEG

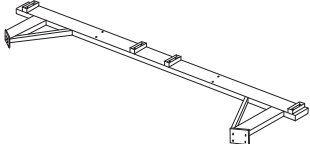
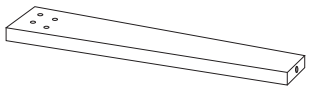
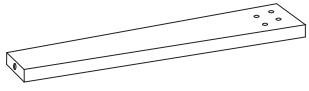
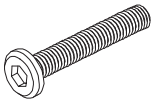
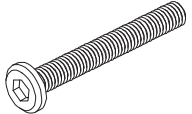
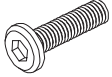
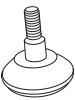
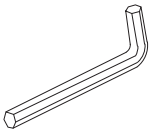
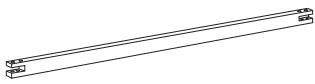
Assembly & User Instructions

Montage - und Bedienungsanleitung
Notice de montage

Parts List

Stückliste - Liste des Composants



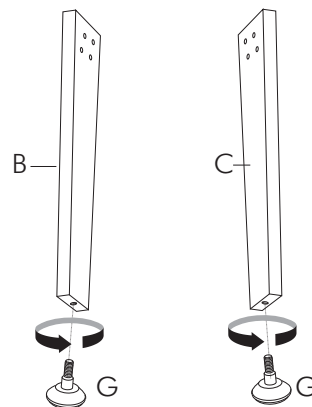
Letter Buchstabe Lettre	Components Teile Composants	Pieces Stückzahl Quantité
A	 Side Frame Seitenrahmen Cadre Latéral	×2
B	 Table Leg (left) Tischbein (links) Pied de Table (gauche)	×2
C	 Table Leg (right) Tischbein (rechts) Pied de Table (droite)	×2
D	 35 mm Screw 35mm Schraube Vis de 35mm	×16
E	 55mm Screw 55mm Schraube Vis de 55mm	×16
F	 20mm Screw 20mm Schraube Vis de 20mm	×16
G	 Adjustable Feet Einstellbare Füße Pieds Réglables	×4
H	 Allen Key Inbusschlüssel Clé Allen	×1
I	 Beam (in the Top Pack) Querstrebe (im Tischplattenpaket enthalten) Traverse (dans le colis avec les plateaux)	×1

IMPORTANT: Do not use a power drill to tighten the screws, tighten by hand with the allen key provided.

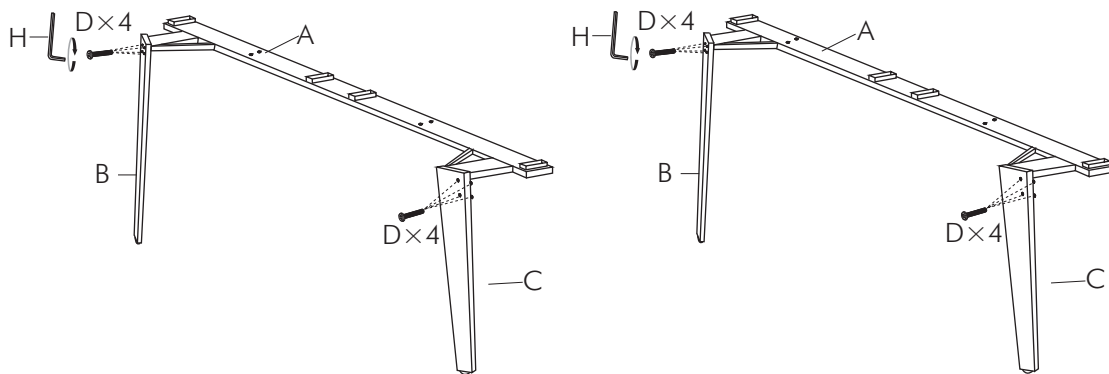
WICHTIG: Um die Schrauben anzuziehen, benutze bitte den beigelegten Inbusschlüssel und keine elektrische Bohrmaschine.

IMPORTANT: N'utilisez pas de perceuse électrique pour serrer les vis, serrez-les à la main avec la clé allen fournie.

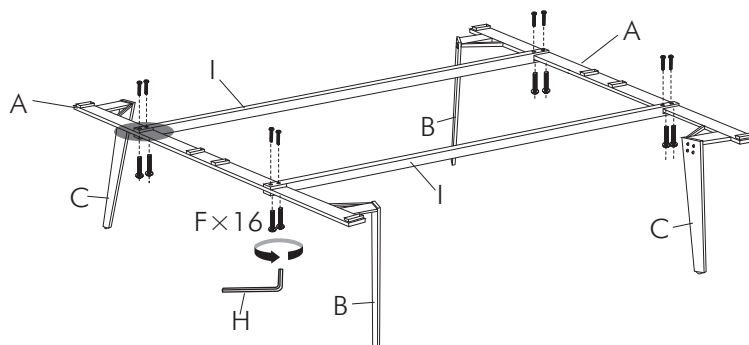
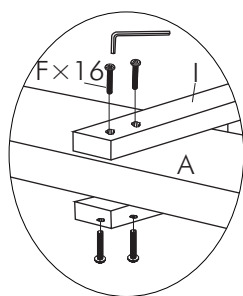
- 1 ENGLISH:** Insert the adjustable feet (G) into wooden legs (B and C).
DEUTSCH: Drehe die einstellbaren Füße (G) in die Tischbeine (B und C).
FRANÇAIS: Insérez les pieds réglables (G) dans les pieds en bois (B et C).



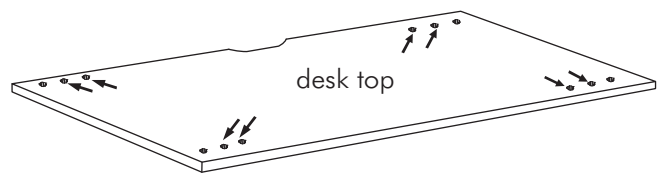
- 2 ENGLISH:** Attach the wooden legs (B and C) to side frames A using 4×screws (D) on each leg.
DEUTSCH: Bringe die Tischbeine (B und C) an den Seitenrahmen (A) an. Nehme hierfür jeweils vier 35mm-Schrauben (D).
FRANÇAIS: Fixer les pieds en bois (B et C) aux cadres latéraux (A) à l'aide de quatre vis chacun (D).



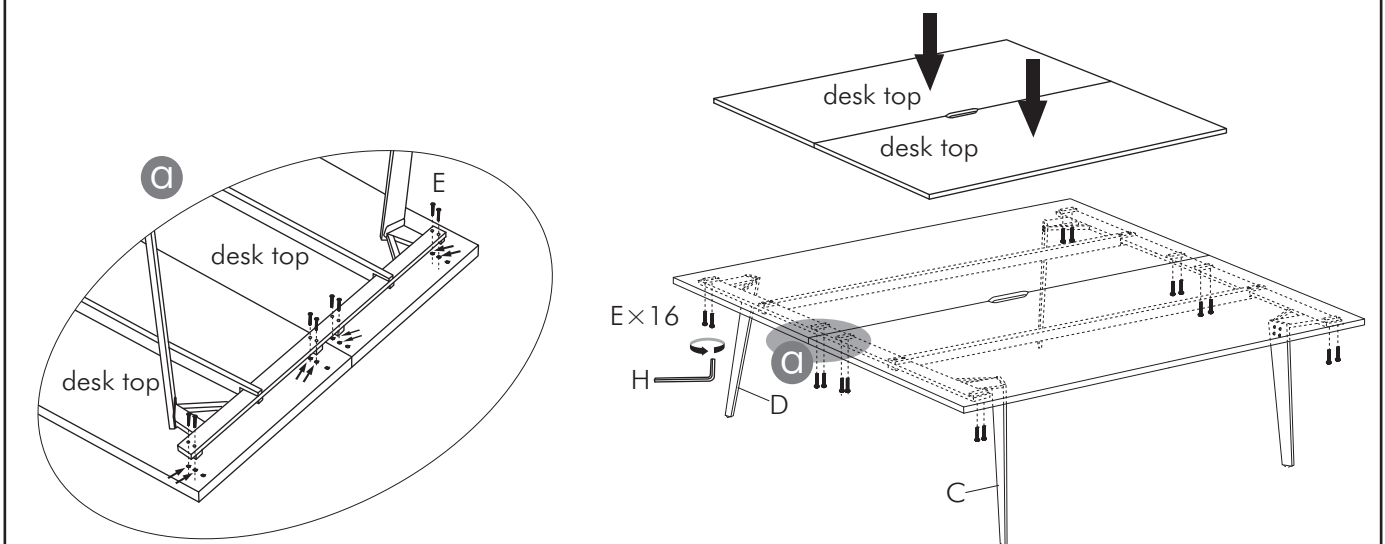
- 3 ENGLISH:** Take beams (I) from top pack boxes. Slide the leg frames into the top beams, then attach the beams (I) to side frames (A) using 16×screws (F).
DEUTSCH: Nehme die Querträger (I) aus der Tischplattenverpackung. Setze die zwei Rahmen (A) in die Enden der Querträger ein und schraube die Rahmen mit 16 Schrauben (F) fest.
FRANÇAIS: Sortez les traverses (I) de l'emballage du plateau de table. Insérez les deux cadres (A) dans les extrémités de la traverse et vissez les cadres avec 16 vis (F)



- 4 ENGLISH:** The 8 pre-drilled holes marked with arrows are used with the single Starter Desk.
The other 4 pre-drilled holes are used to attach the Extension Desk.
- DEUTSCH:** Die 8 vorgebohrten, mit Pfeilen markierten Löcher sind für den Einzeltisch vorgesehen.
Mit den anderen vier vorgebohrten Löchern wird der erweiterbare Tisch angebracht.
- FRANÇAIS:** Les 8 trous pré-perçés marqués par des flèches font partie de la table unique.
Les quatre autres trous pré-perçés sont utilisés pour fixer le plateau de la table extensible.



- 5 ENGLISH:** Put the desk top into position, then insert 16× screws (E) with the allen key provided.
- DEUTSCH:** Lege die Tischplatten auf das Gestell und fixiere sie mit 16 Schrauben (E). Nutze hierfür den beigelegten Inbusschlüssel.
- FRANÇAIS:** Placez les plateaux sur le cadre et fixez-les avec 16 vis (E). Utilisez pour cela la clé Allen.

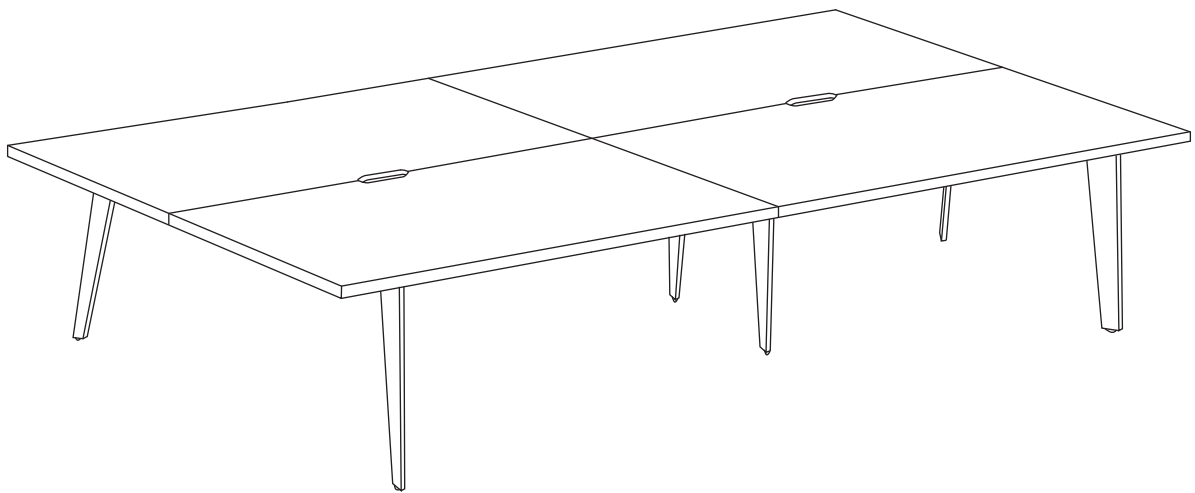


If you have any questions or need help, please contact your local supplier or visit www.novigami.com

Falls du Fragen hast oder Hilfe benötigst, wende dich bitte an deine Verkaufsstelle oder besuche www.novigami.com

Si vous des questions ou si vous avez besoin d'aide, veuillez contacter votre fournisseur local ou consulter le site www.novigami.com

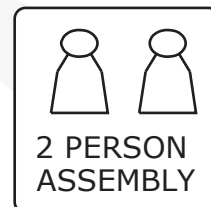
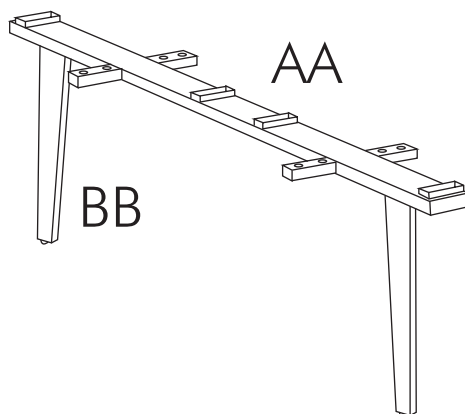
NOVIGAMI

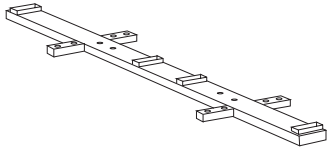
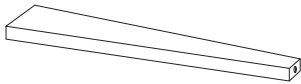
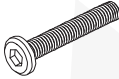
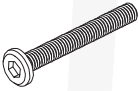
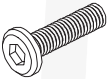
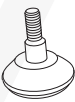
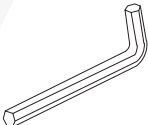



**Novigami YUNIQUE Back to Back Extension Desk - leg pack
NV1-MR2ELEG**

Assembly & User Instructions

Montage - und Bedienungsanleitung
Notice de montage



Letter Buchstabe Lettre	Components Teile Composants	Pieces Stückzahl Quantité
AA	 <p>Extension Frame Erweiterung Seitenrahmen Cadre Extensible</p>	× 1
BB	 <p>Table Leg Tischbein Pied de Table</p>	× 2
D	 <p>35 mm Screw 35mm Schraube Vis de 35mm</p>	× 4
E	 <p>55mm Screw 55mm Schraube Vis de 55mm</p>	× 8
F	 <p>20mm Screw 20mm Schraube Vis de 20mm</p>	× 16
G	 <p>Adjustable Feet Einstellbare Füße Pieds Réglables</p>	× 2
H	 <p>Allen Key Inbusschlüssel Clé Allen</p>	× 1
I	 <p>Beam (in the Top Pack) Querstrebe (im Tischplattenpaket enthalten) Traverse (dans le colis avec les plateaux)</p>	× 1

IMPORTANT: Do not use a power drill to tighten the screws, tighten by hand with the allen key provided.

WICHTIG: Um die Schrauben anzuziehen, benutze bitte den beigelegten Inbusschlüssel und keine elektrische Bohrmaschine.

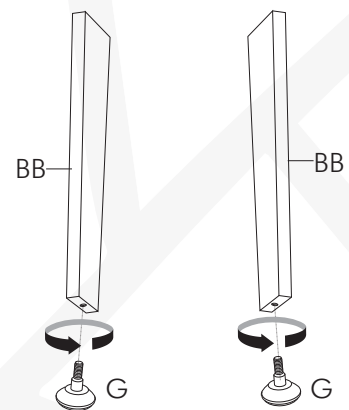
IMPORTANT: N'utilisez pas de perceuse électrique pour serrer les vis, serrez-les à la main avec la clé allen fournie.

ENGLISH: If you have already assembled the Starter Desk, please remove the top and the leg set on the end you wish to extend and this will be used as the end leg frame of the system.

DEUTSCH: Falls du schon den Einzeltisch zusammengebaut hast, entferne bitte die Tischplatte und die Beine, an deren Ende du die Erweiterung anbringen möchtest. Diese Beine diesen später als Endbeine des Tischsystems.

FRANÇAIS: Si vous avez déjà assemblé une des tables, veuillez retirer le plateau et les pieds à l'extrémité desquels vous souhaitez fixer la rallonge. Ces pieds seront fixés plus tard à l'extrémité des tables.

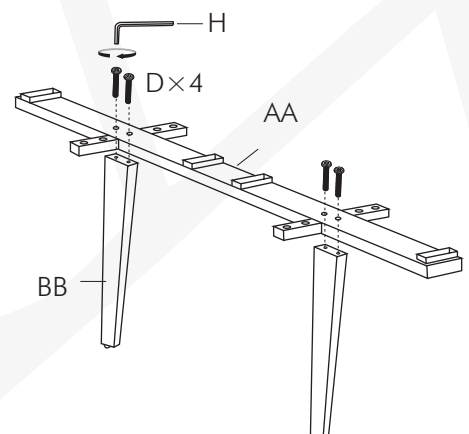
- 1 ENGLISH:** Insert the adjustable feet G into wooden legs BB.
DEUTSCH: Drehe die einstellbaren Füße (G) in die Tischbeine (BB).
FRANÇAIS: Insérez les pieds réglables (G) dans les pieds en bois (BB).



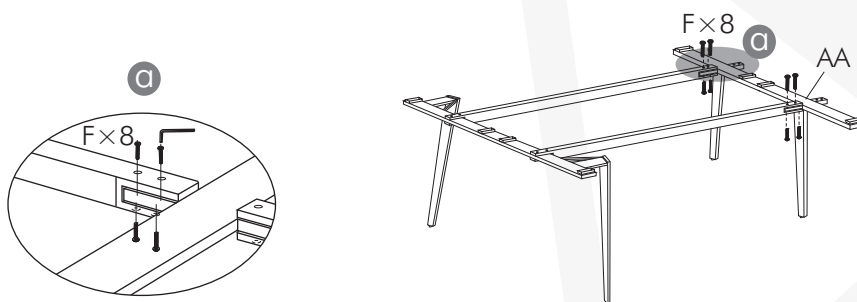
- 2 ENGLISH:** Attach the wooden legs to extension frame AA using 4 × screws (D) and this will replace the leg frame you removed.

DEUTSCH: Bringe die Tischbeine an den Rahmen (AA) an. Nimm hierfür vier 35mm-Schrauben (D). Dieser Rahmen ersetzt den Seitenrahmen, den du vorher entfernt hast.

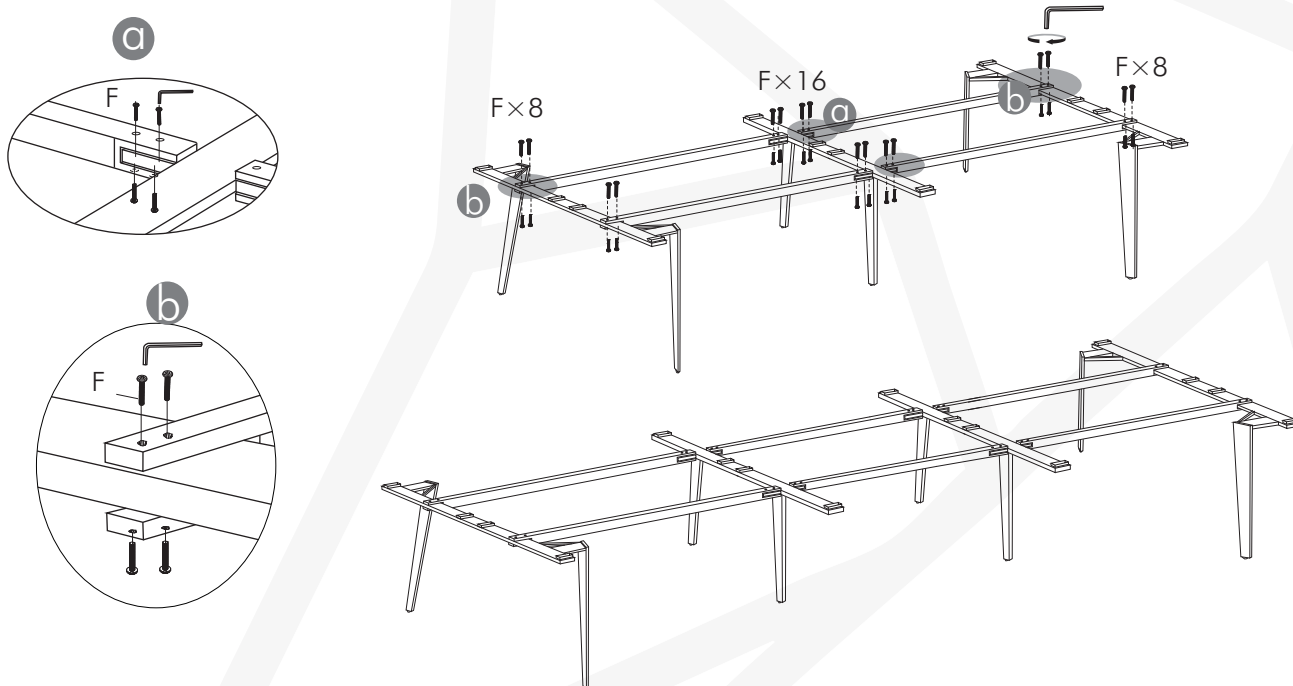
FRANÇAIS: Fixer les pieds en bois au cadre extensible (AA) à l'aide de quatre vis de 35 mm (D). Ce cadre remplace celui que vous avez retiré précédemment.



- 3 ENGLISH:** Slide the leg frame (AA) into the top beam, then attach the beam (I) to extension frame AA using 8× screws (F). Repeat this process until you have added all extensions.
- DEUTSCH:** Schiebe den Rahmen (AA) in die Querstreben und befestige beides miteinander mit 8 Schrauben (F). Wiederhole diesen Prozess, bis du alle Erweiterungen angebracht hast.
- FRANÇAIS:** Faites glisser le cadre extensible (AA) dans les traverses et fixez-les ensemble avec 8 vis (F). Répétez l'opération jusqu'à ce que vous ayez joint toutes les extensions.



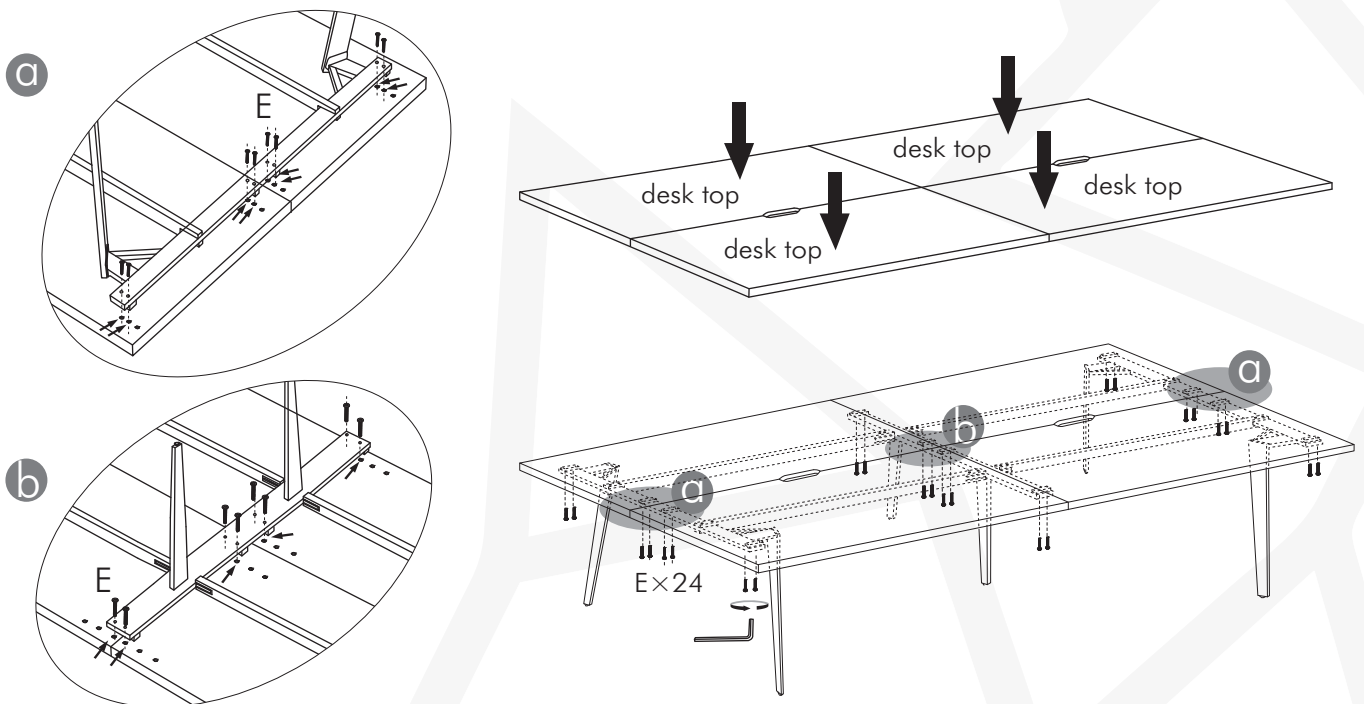
- 4 ENGLISH:** Reattach the end leg frames at the end of the extension as shown in the picture.
- DEUTSCH:** Nun baue den abschließenden Seitenrahmen wieder an dein Tischsystem an, wie es in der Zeichnung angegeben ist.
- FRANÇAIS:** Fixez maintenant le dernier cadre latéral à votre table comme indiqué sur le dessin.



- 5 ENGLISH:** The 8 pre-drilled holes marked with arrows are used with the single Starter Desk.
The other 4 pre-drilled holes are used to attach the Extension Desk.
- DEUTSCH:** Die 8 vorgebohrten, mit Pfeilen markierten Löcher sind für den Einzeltisch vorgesehen.
Mit den anderen vier vorgebohrten Löchern wird der erweiterbare Tisch angebracht.
- FRANÇAIS:** Les 8 trous pré-perçés marqués par des flèches font partie de la table unique.
Les quatre autres trous pré-perçés sont utilisés pour fixer le plateau de la table extensible.



- 6 ENGLISH:** Put the desk top into position, then insert 24 × screws (E) with the allen key provided.
- DEUTSCH:** Lege die Tischplatten auf das Gestell und fixiere sie mit 24 Schrauben (E). Nutze hierfür den beigelegten Inbusschlüssel.
- FRANÇAIS:** Placez les plateaux sur le cadre et fixez-les avec 24 vis (E). Utilisez pour cela la clé Allen.



If you have any questions or need help, please contact your local supplier or visit www.novigami.com

Falls du Fragen hast oder Hilfe benötigst, wende dich bitte an deine Verkaufsstelle oder besuche www.novigami.com

Si vous des questions ou si vous avez besoin d'aide, veuillez contacter votre fournisseur local ou consulter le site www.novigami.com